

**CERTIFICADO
DE GARANTIA
SOFÁ/CAMA BOX
BASE/CABECEIRA**

Ortobom

Parabéns!

Você acaba de adquirir um produto Ortobom.

A Ortobom é a maior fabricante de colchões do país. Uma empresa séria, que preza pela qualidade de seus produtos porque sabe que, através do sono, se tem uma melhor qualidade de vida. São 17 fábricas produzindo colchões, espumas, travesseiros, tecidos, fibras, molas e mais de 36.000 pontos de vendas espalhados pelo Brasil.

Todos os produtos da Ortobom são feitos com matéria-prima de primeira qualidade e maquinário de última geração e alta tecnologia. As espumas passam por rigorosos testes de laboratório. Tudo isso para fazer com que você tenha uma ótima noite de sono. E você pode dormir tranquilo porque a Ortobom se preocupa com o meio ambiente. Todas as espumas são feitas com matéria-prima de fonte retornável, além das estruturas de madeiras dos colchões ortopédicos, camas e dos boxes serem feitos com madeira de reflorestamento. E isso só é possível com muito trabalho, qualidade e respeito a você: CLIENTE ORTOBOM.

Este certificado regula a garantia do produto, cuja identificação consta na etiqueta ou ainda no pedido de compra. A Ortobom é responsável pelos defeitos de fabricação, comprovados pelo parecer da assistência técnica, desde que o produto esteja sendo utilizado de forma adequada.

A garantia do produto só tem validade mediante a apresentação do comprovante de compra, junto com a etiqueta fixada e intacta no produto.

Acesse o certificado no site: www.ortobom.com.br/garantia.



GARANTIA

A GARANTIA NÃO COBRE:

- Preferência de conforto ou, ainda, a troca do modelo originalmente escolhido;
- A ocorrência de peeling (bolinhas). Isto não é razão de troca, eis que, trata-se do atrito entre o tecido do produto e outros tecidos utilizados;
- Fenômenos da natureza, como enchentes, desabamentos, etc;
- Manchas no tecido;
- O amarelamento natural do tecido;

A GARANTIA SERÁ INVALIDADA NOS SEGUINTE CASOS:

- Má utilização do produto: Culpa exclusiva do autor ou de terceiros (Conforme art. 12, parágrafo 3º, III da lei 8078/90 - CDC);
- Utilização do produto com a embalagem plástica;
- Utilização do produto em condições não adequadas de higiene;
- Utilização do produto em ambientes úmidos e sem ventilação;
- Apresentação de urina ou outros elementos;
- Se apresentar qualquer tipo de mancha;
- Se apresentar mofo;
- Queimadura no produto;
- Rasgos de qualquer espécie;
- Se o produto sofrer conserto de terceiros;
- Se a etiqueta e o código de barras tiverem sido violados;
- Se o produto estiver violado;
- Posicionamento inadequado, tais como: produto menor que o colchão e vice-versa, quando há imperfeições no piso que afetem a estabilidade do produto, entre outros;
- Se o produto for exposto a variações climáticas;
- Ausência da etiqueta do código de barras para os produtos fabricados a partir de janeiro de 2007;

- Utilização do produto como assento;
- As dimensões finais do produto podem variar em + ou - 1,0 cm, e mesmo se tratando de um produto sob medida, admite-se a mesma toletância.

IMPORTANTE!

- Antes de proceder qualquer reclamação referente à Base, Cabeceira, Cama, Box, Base Baú, Cama Baú, ou Box Baú, procure observar as recomendações.
- O produto é embalado em saco plástico o que poderá acarretar a retenção de odor. Essa situação é normal, necessitando arejá-lo antes da utilização;
- Jamais utilize ferro de passar roupas ou outra fonte de calor sobre o produto. Isso poderá danificá-lo;
- A Ortobom reserva-se do direito de permanentemente disponibilizar novos produtos e modelos, em substituição dos antigos, caso os mesmos tenham sua produção suspensa (fora de linha);
- A comprovação de defeito de fabricação do produto, que provocará a execução da troca do mesmo, deverá ser feita exclusivamente por funcionário credenciado da Ortobom.

Linha	Estrutura de Madeira (Base)*	Estrutura de Madeira (Cabeceira)*
Arte	10 anos	5 anos
Ouro	**1 ano	1 ano
Master	**1 ano	1 ano
Fashion	1 ano	1 ano
Exclusive	1 ano	1 ano
Light	1 ano	1 ano
Physical	1 ano	1 ano
Hotelaria	1 ano	1 ano

* Incluída a Garantia Legal;

** Sofá Ortobom;

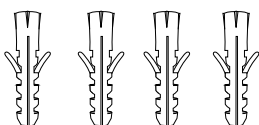
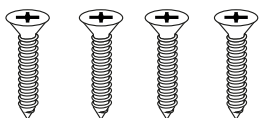
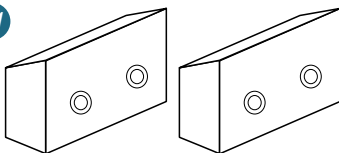
*** Sofá Ortobom garantia legal de 90 dias.

Na Base, Cabeceira, Cama, Box, Baú, Cama Baú, ou Box Baú, poderá ser feita a substituição dos amortecedores, pés, rodízios, mecanismos, parafusos, alças metálicas (puxadores) e cantoneiras, desde que o defeito se dê dentro do prazo de garantia (garantia legal de 3 meses a partir da data de aquisição do produto, contida no pedido de compra), não havendo necessidade da troca da caixa de madeira.

****Para os componentes elétricos e mecânicos contidos na base com atuador, o tempo de garantia permanece o mesmo da base sendo de 1 ano.

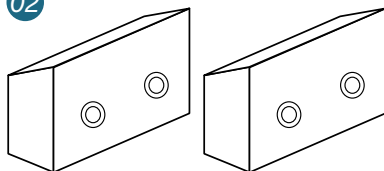
MANUAL DE FIXAÇÃO DA CABECEIRA - MODELO 01

01



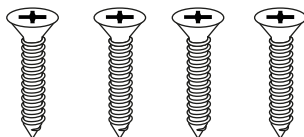
Kit de peças que acompanham a
CABECEIRA para montagem.

02



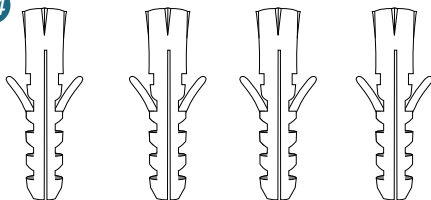
2 Peças suporte.

03



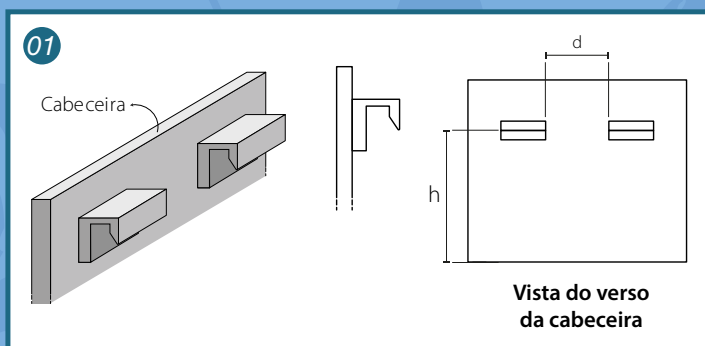
4 Parafusos

04

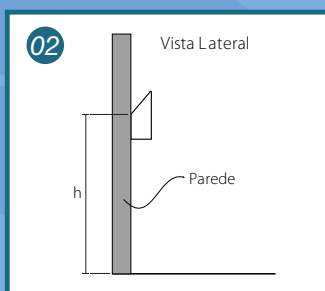


4 Buchas

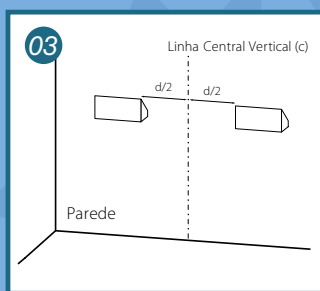
INICIANDO A MONTAGEM



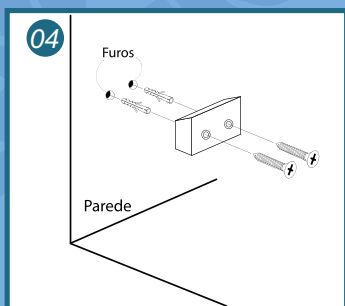
Posicione a Cabeceira em pé e virada com a parte de trás para você, verifique e anote a distância horizontal (d) entre as peças de suporte fixadas na parte de trás da Cabeceira e a distância (h) entre o chão e o ponto de encaixe da peça de suporte. Fig 01.



Na parede onde irá fixar a Cabeceira, defina a altura do suporte igual a altura identificada em (h). Fig 2.

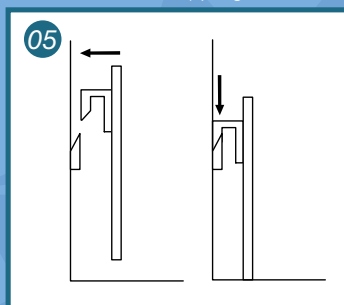


Na mesma parede, defina a linha central vertical (c) da cabeceira e distancie de forma igual as peças, mantendo a distância (d). Fig 3



Em um dos lados, use a PEÇA DE SUPORTE como gabarito para identificar o ponto de furação

Fure a parede. Coloque a BUCHA, a PEÇA DE SUPORTE e o PARAFUSO, fixando todo o conjunto com uma ferramenta. Fig 4.



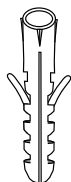
Após fixação, levante a Cabeceira um pouco acima da posição de fixação, encoste na parede e deixe descer suavemente até o encaixe. Fig 5.

MANUAL DE FIXAÇÃO DA CABECEIRA - MODELO 02

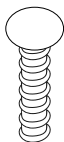
RECOMENDAÇÕES

- Recomendamos a contratação de um profissional especializado para instalação de seu produto Ortobom. Assim, evitando possíveis acidentes tais como: perfuração de um cano de água, perfuração de um conduto de luz, etc...
- Forre o local da montagem com embalagem do produto;
- Faça a pré-montagem separando e conferindo todas as peças e acessórios do produto;
- Faça sempre a regulagem do produto no local onde o mesmo ficará após a montagem;
- Evitar batidas e o contato com os objetos cortantes.

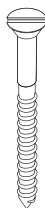
01



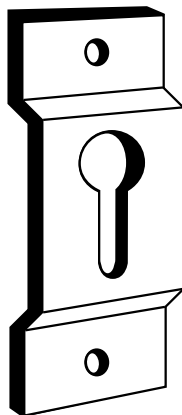
4 Buchas



2 Parafusos
cabeça sem
fenda



4 Parafusos

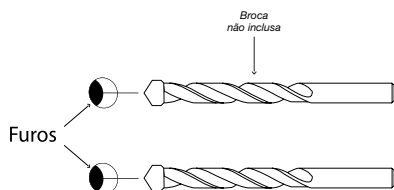


2 Cantoneiras

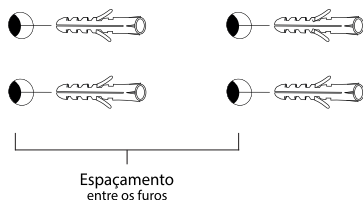
1. Retire o produto da embalagem. Na parte de trás do produto você encontrará o kit para fixar sua cabeceira Ortobom na parede.

INICIANDO A MONTAGEM

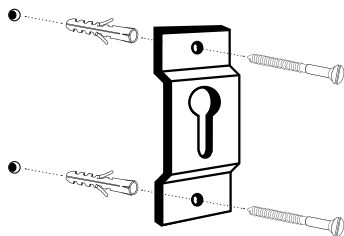
02



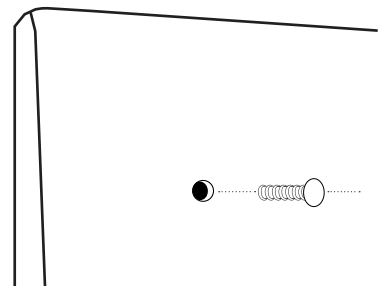
03



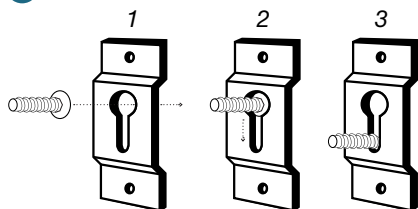
04



05



06



2. Utilize uma broca (não inclusa no kit) para furar a parede e fixar as buchas.

3. Fixe as duas buchas conforme o quadro abaixo de distância.

Espaçamento das buchas por medida:

Cabeceira Solteiro: 43,0 cm;

Cabeceira Casal: 93,0 cm;

Cabeceira Queen: 113,0 cm;

Cabeceira SuperKing: 148,0 cm.

4. Fixe as cantoneiras de metal na parte utilizando os parafusos.

5. Aparafuse os parafusos "cabeça sem fenda" na cabeceira.

6. Com os parafusos "sem fenda" fixados na sua cabeceira e as cantoneiras de metal devidamente fixadas na parede, encaixe os parafusos no vão da cantoneira.

MANUTENÇÃO E LIMPEZA

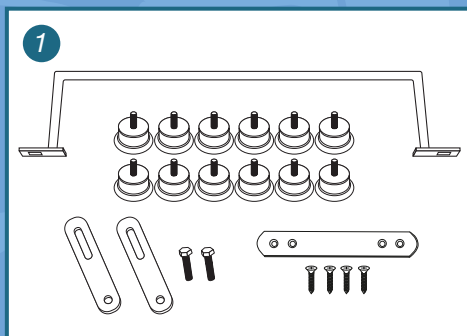
. Tecidos: Aspirador de pó ou escova com cerdas macias.

. Demais informações na etiqueta fixada no produto.

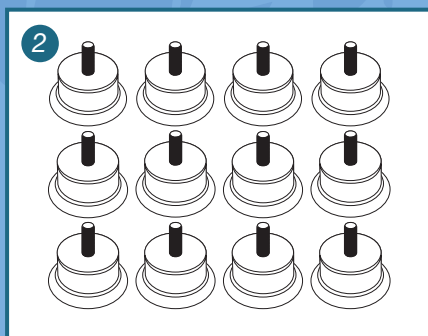
. Couros e materiais Sintéticos: Pano levemente umedecido com água, seguindo de pano seco.

*Nunca utilizar produtos químicos ou abrasivos.

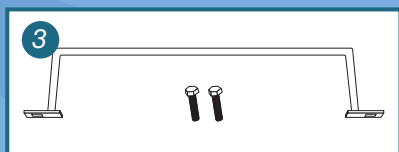
MANUAL DE MONTAGEM DE BASE BAÚ



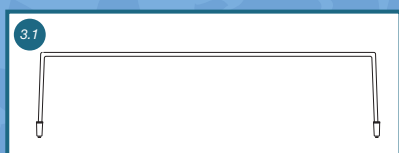
Kit de peças que acompanham a BASE BAÚ para montagem.



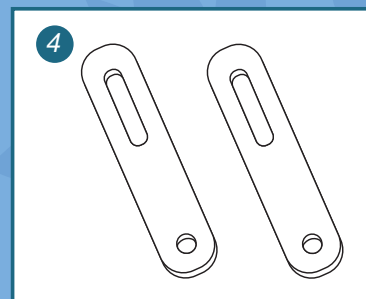
12 Pés Rosqueáveis.



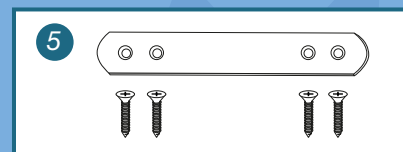
01 Alça de Sustentação do colchão.
02 parafusos para fixação da alça.



No caso da BASE / CAMA / BOX BAÚ Fashion ou Physical, a alça de sustentação é de encaixe, não acompanha parafusos.



02 Chapas de união.



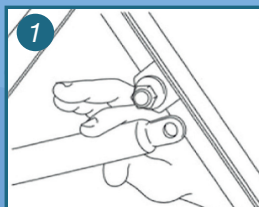
01 Chapa de união da tampa.
04 Parafusos de fixação.



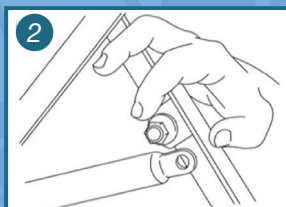
ATENÇÃO

As quantidades de peças contidas neste manual são para as medidas: 1,28 m (viúva), 1,38 m (casal), 1,58 m (queen), 1,86 m (king) e 1,93 m (super king). Já as medidas 0,78 m (solteirinho), 0,88 m (solteiro) e 1,08 m (solteirão), possuem 06 pés, 01 alça de sustentação e nenhuma chapa de união.

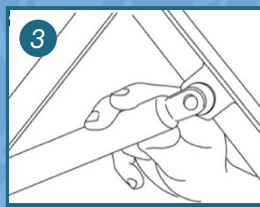
INICIANDO A MONTAGEM



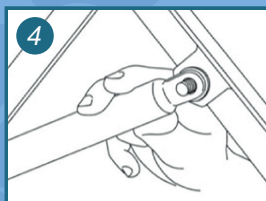
Retire o plástico e a braçadeira plástica
Levante a haste do amortecedor. Fig. 01



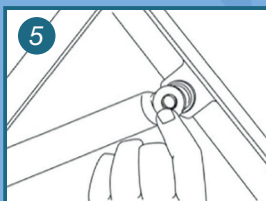
Conforme a fig. 02, retire a porca do
parafuso e uma arruela.
Deixe a outra juntamente com o
parafuso!



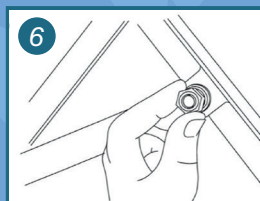
Em seguida, posicione o
amortecedor. Fig. 03.



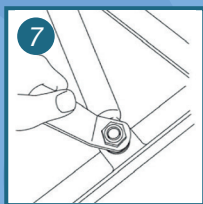
Coloque o amortecedor
no parafuso. Fig. 04.



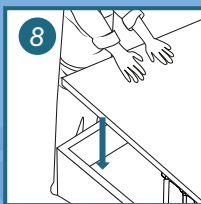
Depois, coloque a arruela. Fig. 05.



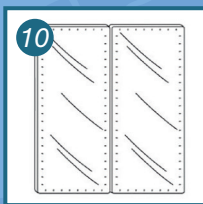
Encaixe a porca no parafuso - fig. 06.



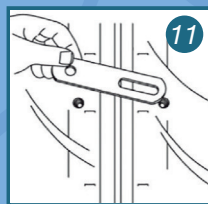
Utilize uma chave para
montagem e aperte a porca.
TOME CUIDADO para não
apertar muito. Aperte apenas
o suficiente para o encaixe.
Fig. 07.



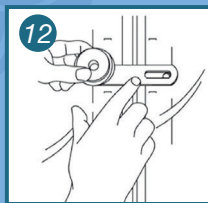
Depois do sistema de
amortecedor montado,
force a alavanca para
baixo. Três vezes são
suficientes.
Fig. 08.



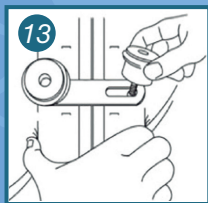
Depois de montado todo
o sistema de amortecedores,
levante a sua BASE BAU.
Fig. 10.



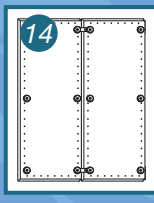
Coloque a junção na direção
dos furos na BASE BAU.
Fig. 11.



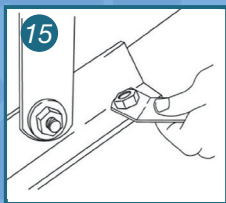
Nos furos, encaixe os
pés. Fig. 12.



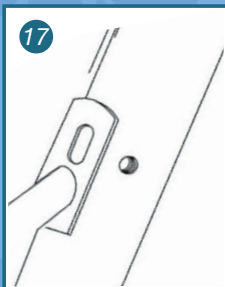
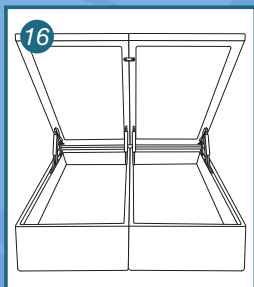
Aparafuse-os de maneira
bem firme. Fig. 13.



Assim ficará a sua
BASE BAU depois de
todos os pés
encaixados. Fig. 14.

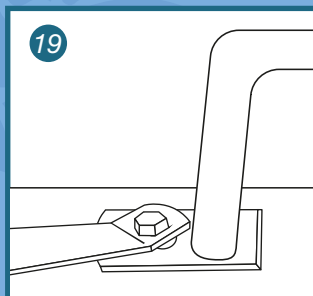
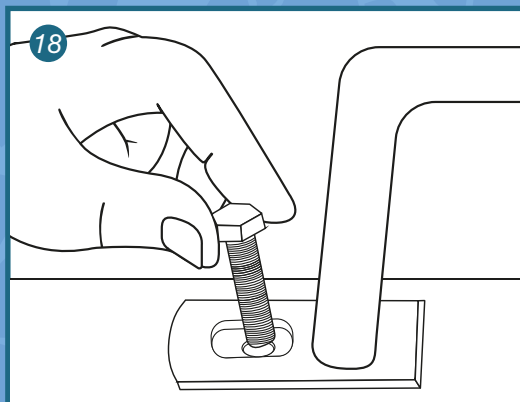


Utilize uma chave para apertar
as porcas da tampa. Comece
do primeiro furo até o final do
tampa.
Fig. 15.



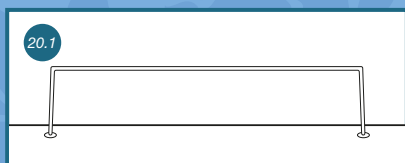
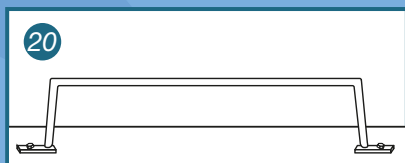
Após a montagem da tampa, a BASE BAÚ ficará desta forma. (Fig. 16).

Feche a BASE BAÚ e pegue a alça de sustentação do colchão (Fig. 17).



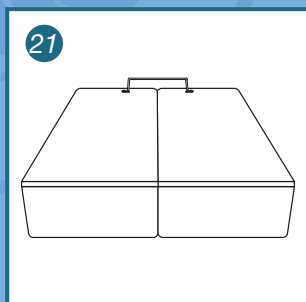
Encaixe o parafuso no furo. Fig 18.

Use uma CHAVE PARA MONTAGEM e aperte bem o parafuso. Fig 19.



A ALÇA DE SUSTENTAÇÃO DO COLCHÃO ficará desta forma. Fig. 20

Fig 20.1. A montagem é feita pressionando a mesma nos furos da tampa.



PRONTO!
A sua BASE BAÚ já está montada e pronta para ser usada. Fig. 21.

DICAS DE LIMPEZA

LISTAMOS ALGUMAS DICAS PARA MANTER SUA BASE BAÚ LIMPA E SEMPRE COM AQUELE ASPECTO DE NOVA!



LAVAGEM À MÃO.
UTILIZE SOMENTE
UM PANO ÚMIDO
COM ÁGUA.



NÃO UTILIZAR
ALVEJANTE.



PROIBIDO
SECAGEM
EM TAMBOR



PROIBIDO
PASSADORIA



NÃO LIMPAR
A SECO.

MANUAL DE MONTAGEM DO MECANISMO DO ATUADOR ELÉTRICO

 **Atenção:** Produto com peso elevado. O Manuseio deve ser feito por 2 pessoas.

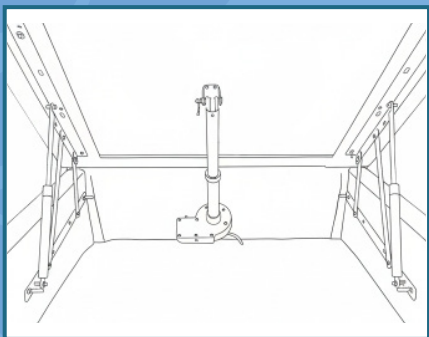


Figura A. Base baú com atuador já instalado

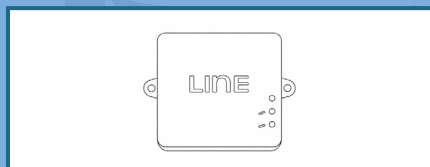


Figura B. Central de comando

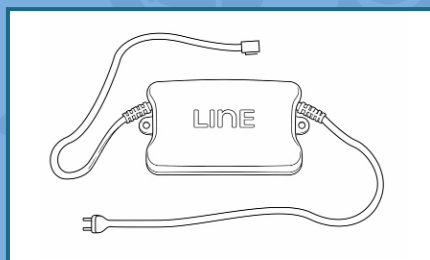


Figura C. Fonte bivolt

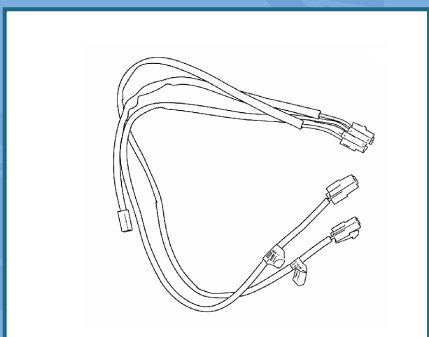


Figura D. Rabicho para conexão dos componentes

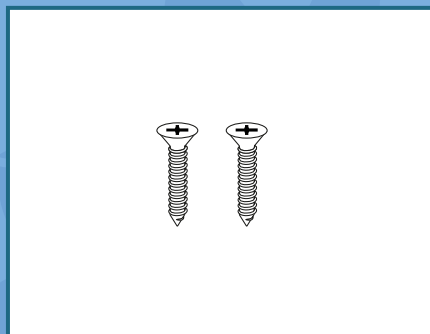


Figura E. Kit com 2 parafusos philips

INICIANDO A MONTAGEM

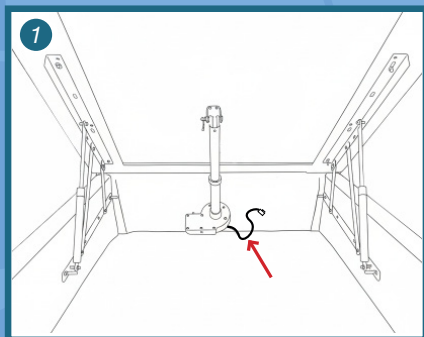
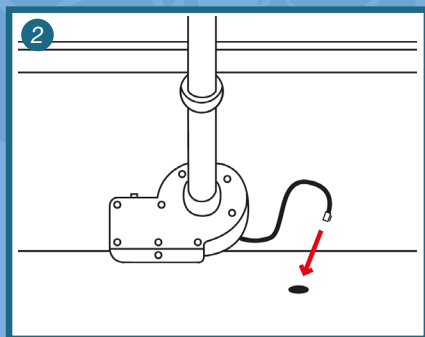
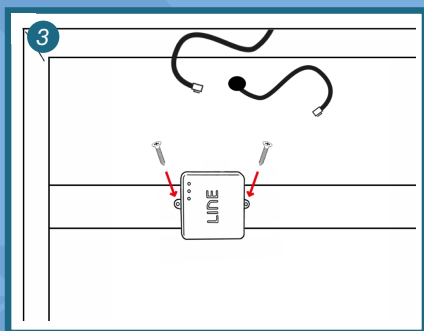


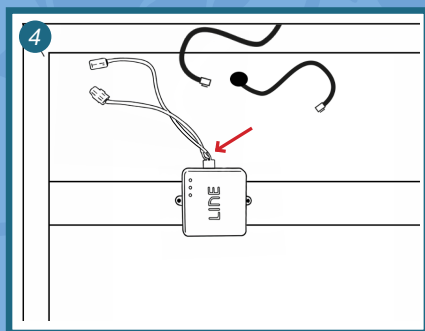
Figura 01 (vista interna). Abra a tampa da base baú e localize o cabo de alimentação que sai do atuador interno.



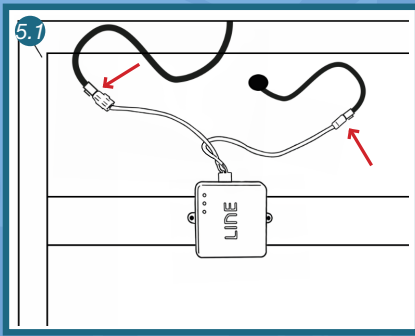
Conforme a fig. 02, realizar a passagem do cabo de alimentação que sai do atuador elétrico no furo em destaque.



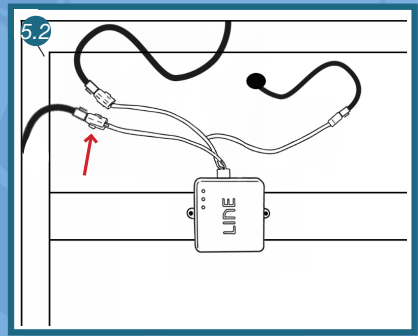
Feche a tampa, vire a base e localize a ripa de madeira na parte inferior externa da base, conforme figura 03, próximo à saída do fio do atuador (através do TNT). Em seguida, fixe a central de comando (figura B) na ripa, utilizando parafusos Philips (figura E), posicionando-a o mais próximo possível da saída dos cabos de alimentação.



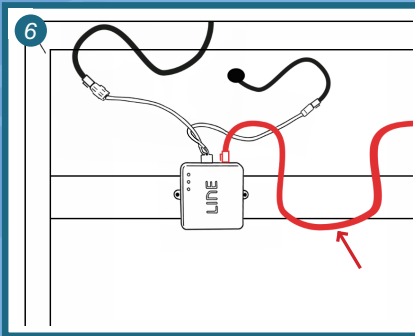
Conforme a fig. 04, conecte o rabicho (figura D) na central de controle.



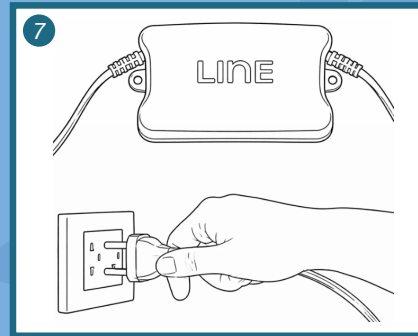
Conforme a fig. 5.1, conecte todos os cabos de alimentação que saem do interior da base no rabicho.



Conforme a fig. 5.2, para modelos de base bipartidas haverá um terceiro cabo de alimentação para conectar o segundo atuador.

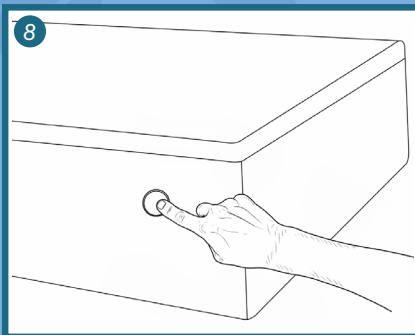


Conforme a fig. 06, conecte o cabo de alimentação da fonte (figura C) à central de controle.



Conforme a fig. 07, Para testar a funcionalidade dos mecanismos, desvire a base e conecte a fonte (figura C) à tomada de energia.

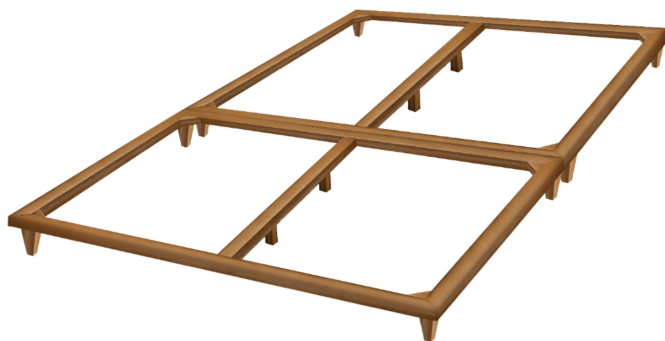
⚠ Atenção: Risco de acidente!
Mantenha mãos e objetos afastados durante o fechamento do baú elétrico.



Conforme a fig. 08, após conectar todos os componentes e ligar a fonte à rede elétrica, pressione o botão localizado na lateral da base para abrir e fechar a tampa.

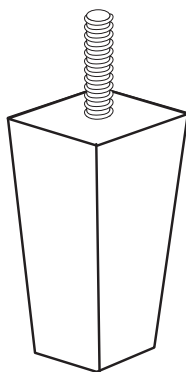
MANUAL DE MONTAGEM DE BASE MODELO 01

01



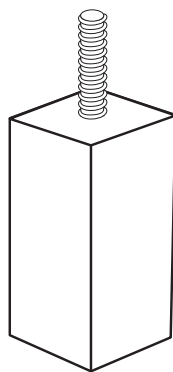
Kit de peças que acompanham a BASE NATURE para montagem.
Imagem referência para base Queen ou maiores, com estrutura composta por 2 módulos.
Para base casal ou menores, considere estrutura composta por 1 módulo.

02



4x Pés Grandes para base Casal ou menores.
8x Pés Grandes para base Queen ou maiores.

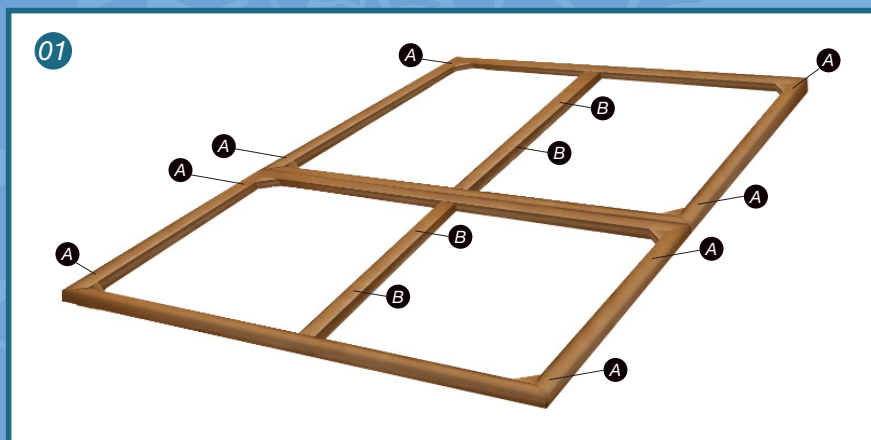
03



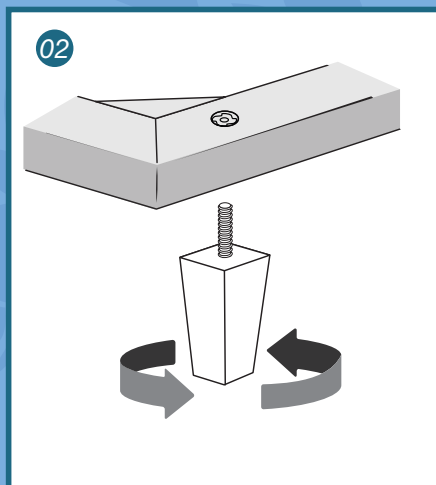
2x Pés Pequenos para base Casal ou menores.
4x Pés pequenos para base Queen ou maiores.

INICIANDO A MONTAGEM

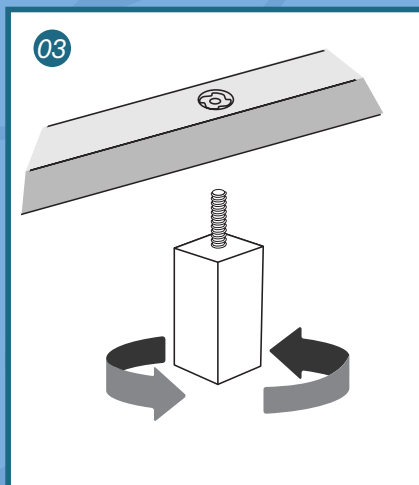
! *Atenção: Produto com peso elevado. O Manuseio deve ser feito por 2 pessoas.*



Vire a Base da Cama com o fundo para cima.



Rosqueie os Pés Grandes (A) nos pontos de encaixe em cada uma das quinas, conforme Fig.1. Observe que o encaixe do pé é do lado oposto ao da rosca de aperto, conforme Fig.2.



Rosqueie os Pés Pequenos (B) nos pontos de encaixe do travessão central, conforme Fig.1. Observe que o encaixe do pé é do lado oposto ao da rosca de aperto, conforme Fig.3.

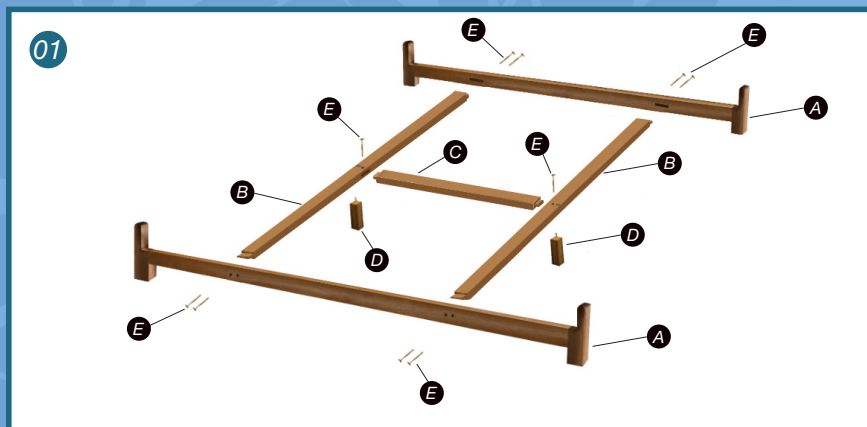
FINALIZANDO A MONTAGEM

04



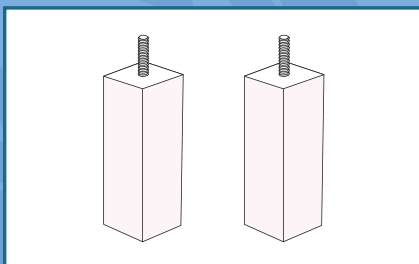
Vire novamente a estrutura com os pés já encaixados e virados para baixo. Apoie o tampo sobre a estrutura, para finalizar a montagem, conforme fig.4.

MANUAL DE MONTAGEM DE BASE MODELO 02

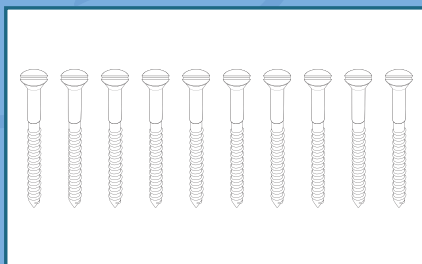


Kit de peças que acompanham a BASE TOMORROW para montagem.

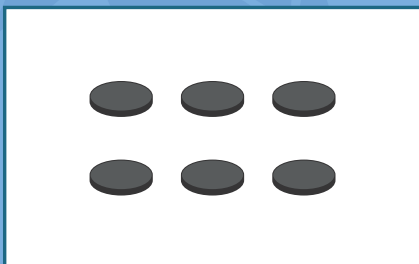
O conjunto contém: 2 Travessões com Pés Fixos (A); 2 Travessões Horizontais (B); 1 Travessão Vertical Pequeno (C); 2 Pés Rosqueáveis (D); 10 Parafusos (E); 6 Feltros para Pés e 1 Sachê de Cola.



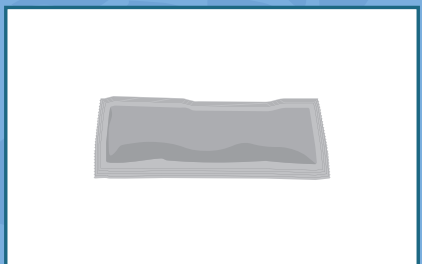
2x Pés Rosqueáveis (D)



10x Parafusos (E)



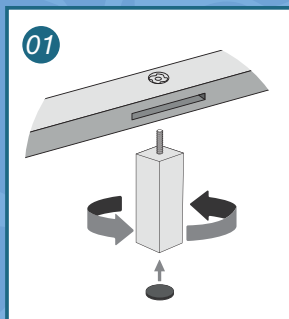
6x Feltros para os Pés



1x Sachê de Cola

INICIANDO A MONTAGEM

⚠ Atenção: Produto com peso elevado.

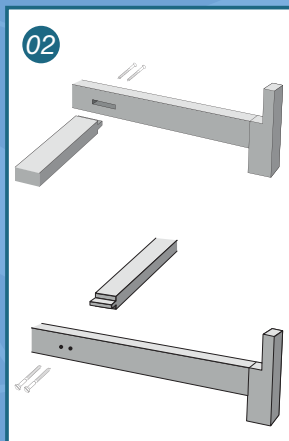


1. Cole os feltros na parte de baixo dos pés rosqueáveis (D) e nos pés dos travessões com pés fixos (A).

2. Reuna o Pé Rosqueável (D) ao Travessão Horizontal (B), rosqueando em um dos pontos de encaixe ao longo do travessão. Fig.1.

2.1. Observe que o encaixe do pé é do lado oposto ao da rosca de aperto, conforme Fig.1.

3. Pegue o outro Travessão Horizontal (B) e rosqueie o outro Pé (D), conforme passos 1 e 2.



4. Em seguida fixe os Travessões Horizontais já com os Pés rosqueados, nos Travessões com Pé Fixo (A) de forma perpendicular e nas posições previamente furadas. Fig.2

4.1. Para uma correta fixação, posicione o Travessão (A) com a parte mais larga do pé fixo para baixo

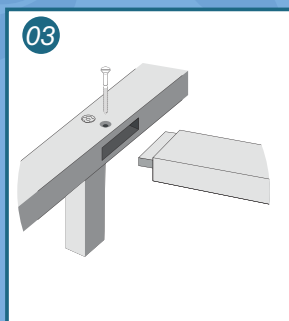
4.2. Posicione o Travessão, já com Pés rosqueados, virados para baixo

4.3. Use um pouco de cola no ponto de encaixe para melhor fixação.

4.4. Fixe usando parafusos (E) e com o auxílio de uma ferramenta

5. Repita o passo 4 para o outro Travessão Horizontal, já com Pés rosqueados.

6. A seguir, repita os passos 4 e 5 para o outro Travessão com Pé Fixo (A).



7. Encaixe o Travessão Vertical Menor (C) no rasgo do Travessão (B), conforme Fig.3

7.1. Use um pouco de cola no ponto de encaixe para melhor fixação.

7.2. Use parafuso e ferramenta para fixar.

8. Repita o passo 7 para outro lado do Travessão Vertical Menor (C).

FINALIZANDO A MONTAGEM

04



9. Apoie a Base Forrada sobre a estrutura, para finalizar a montagem, conforme fig.4.

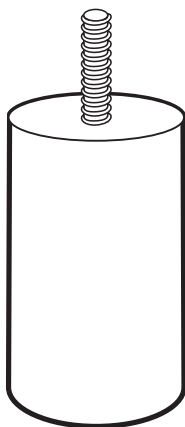
MANUAL DE MONTAGEM DE BASE MODELO 03

01



Kit de peças que acompanham a BASE BELVEDERE para montagem.
Imagem referência para base Queen ou maiores, com estrutura composta por 2 módulos.
Para base casal ou menores, considere estrutura composta por 1 módulo.
O conjunto contém: Base da Cama (A); Pés Rosqueáveis (B).

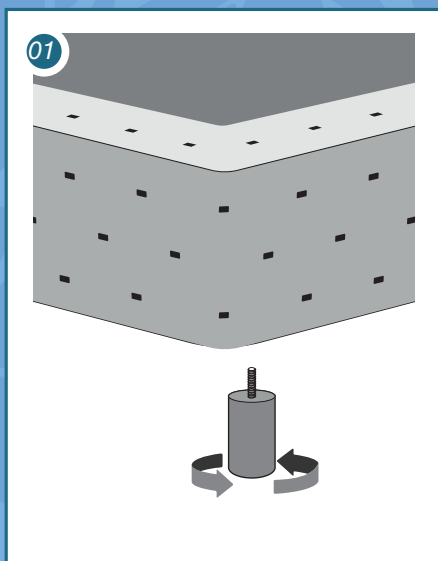
02



4x Pés Rosqueáveis (B)

INICIANDO A MONTAGEM

 **Atenção: Produto com peso elevado.**



1. Vire a Base da Cama (A) com o fundo para cima.

2. Rosqueie os Pés (B) nos pontos de encaixe da Base, conforme Fig.1.



3. Vire novamente a estrutura com os pés já encaixados e virados para baixo, conforme Fig.2.

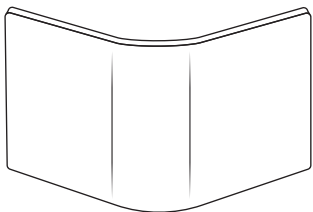
MANUAL DE MONTAGEM DE BASE MODELO 04



Kit de peças que acompanham a TATE MODERN para montagem.

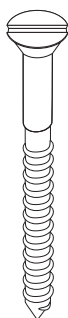
O conjunto contém: Base da Cama (A); Pés Grandes (B); Parafusos (C) e Pés Pequenos (D).

02



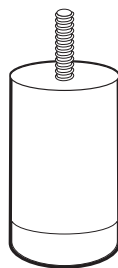
4x Pés Grandes (B)

03



16x Parafusos (C)

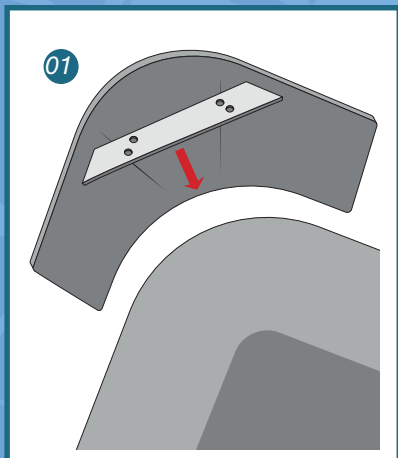
04



3x Pés Pequenos (D)

INICIANDO A MONTAGEM

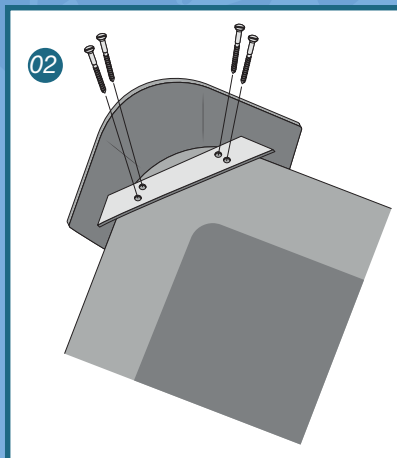
 **Atenção: Produto com peso elevado.**



1. Vire a Base da Cama (A) com o fundo para cima.

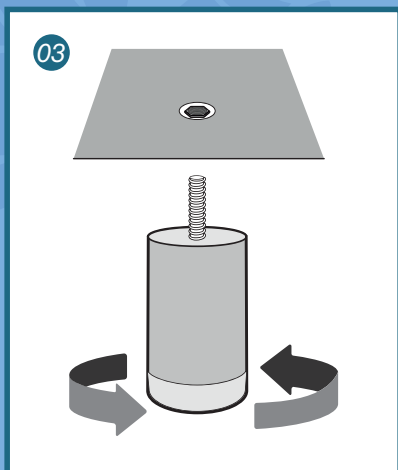
2. Posicione o Pé (B) em um dos cantos da Base da Cama, fazendo toda a quina e encostando a haste da fixação no fundo da Base, conforme Fig1.

2.1. Observe que a seta vermelha indica a posição do encaixe.



3. Repita o Passo 2 para a fixação nos outros cantos da Base da Cama.

3.1. Use os Parafusos (C) para fixar com a ajuda de uma ferramenta.



4. Ao centro, enrosque os 3 Pés Pequenos (D) nos locais de fixação indicados, conforme Fig. 3.

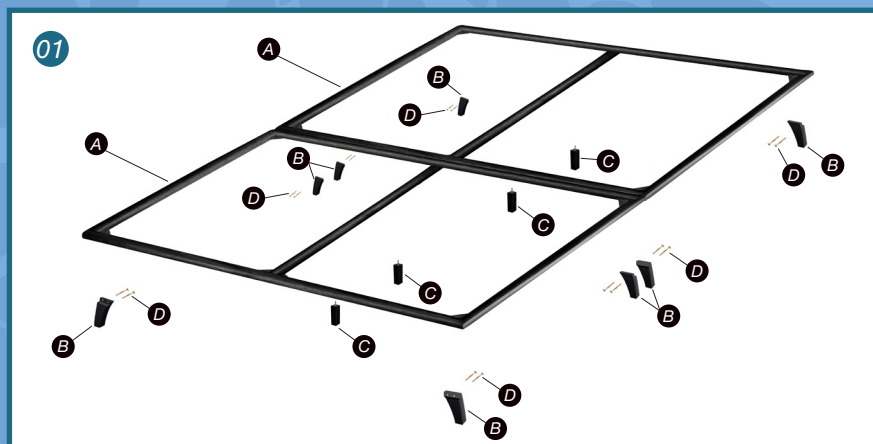
FINALIZANDO A MONTAGEM

04

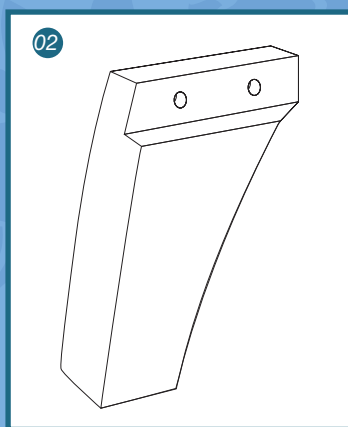


3. Vire novamente a estrutura com os pés já encaixados e virados para baixo, conforme Fig.4.

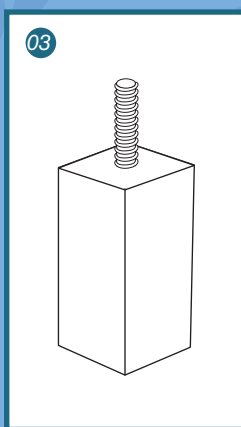
MANUAL DE MONTAGEM DE BASE MODELO 05



Kit de peças que acompanham a ZEITZ para montagem.
Imagem referência para base Queen ou maiores, com estrutura composta por 2 módulos.
Para base casal ou menores, considere estrutura composta por 1 módulo.
O conjunto contém: Base da Cama (A); Pés Arcados (B); Pés Pequenos (C) e Parafusos (D).

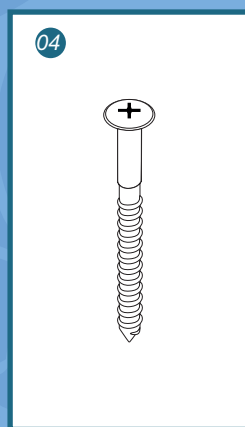


4x Pés Arcados para base Casal ou menores (B).
8x Pés Arcados para base Queen ou maiores (B).



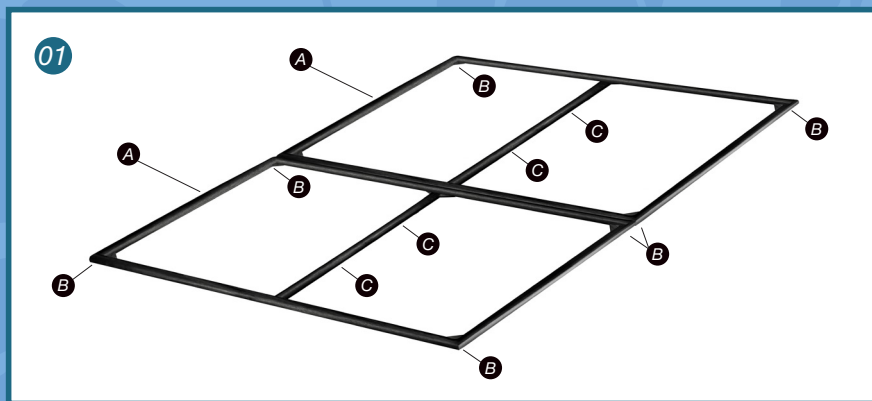
2x Pés Rosqueáveis para base Casal ou menores (C).

4x Pés Rosqueáveis para base Queen ou maiores (C).

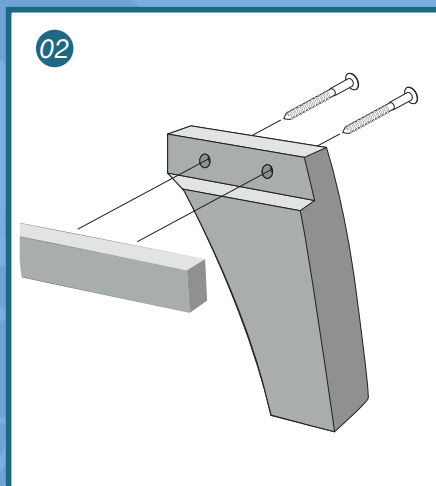


8x Parafusos (D)

INICIANDO A MONTAGEM



1. Vire a Base da Cama (A) com o fundo para cima.

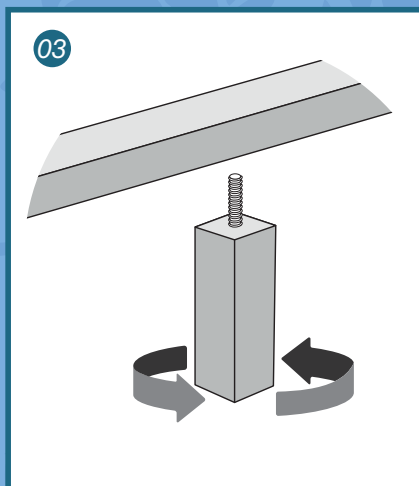


2. Posicione o Pé (B) em um dos cantos da Base da Cama, alinhada à lateral maior da Base e com a parte arqueada virada para dentro, conforme Fig.2.

2.2. Use os parafusos (D) para fixar com a ajuda de uma ferramenta.

2.3. A fixação é realizada pela parte interna da Base.

3. Repita o passo 2 para a fixação nos outros cantos da Base da Cama.



4. No travessão central, rosqueie os Pés Rosqueáveis (C) nos pontos de encaixe, conforme Fig.3.

FINALIZANDO A MONTAGEM

04

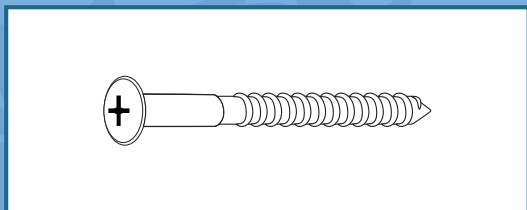
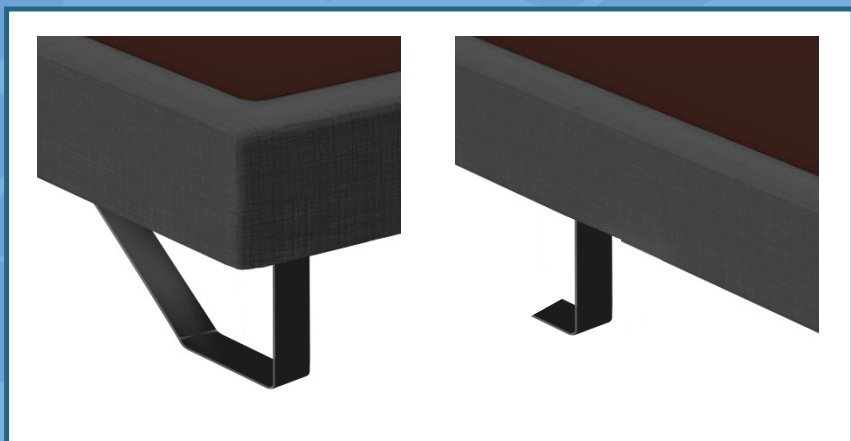


Vire novamente a estrutura com os pés já encaixados e virados para baixo. Apoie o tampo sobre a estrutura, para finalizar a montagem, conforme fig.4.

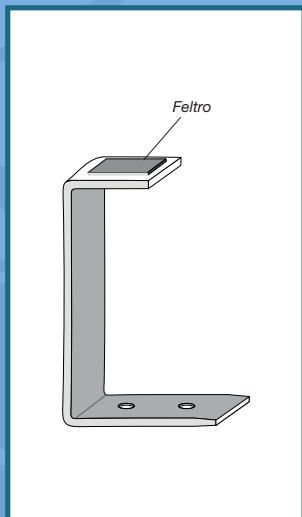
MANUAL DE MONTAGEM DE BASE MODELO 06

BASE DE CAMA

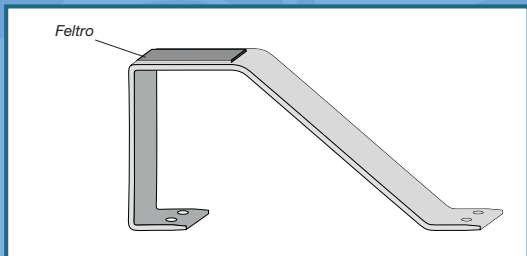
Aplicável para colchões Solteiro, com largura entre 78 cm à 108 cm



20x Parafusos (A)

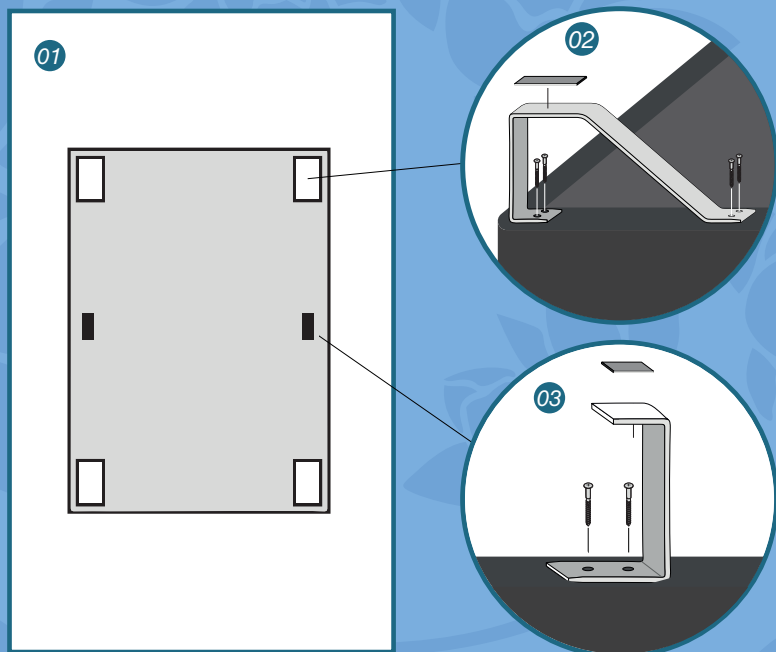


2x Pés Menores + 2x Feltros Menores (C)



4x Pés Maiores + 4x Feltros Maiores (B)

INICIANDO A MONTAGEM

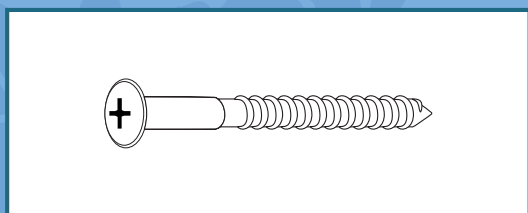


1. Vire a Base da Cama com o fundo para cima.
2. Sobre o fundo da Base da Cama, posicione o pé (B) em um dos cantos (Fig.2):
 - 2.1. Posicione paralelamente com o lado maior (lado lateral)
 - 2.2. Oriente a parte mais alta do PÉ próxima à extremidade da Base da Cama
 - 2.3. Respeite a largura da estrutura de madeira da Base da Cama
 - 2.4. Fixe o PÉ utilizando 4 parafusos (A) e chave Phillips
3. Repita o passo 2 para os outros 3 cantos da Base da Cama;
4. Em uma das laterais e entre 2 Pés já fixados, posicione o Pé (C), da seguinte forma (Fig.3):
 - 4.1. Posicione o Pé paralelamente ao lado maior (lado lateral) da Base da Cama
 - 4.2. Oriente a parte aberta virada para a cabeceira
 - 4.3. Respeite a largura da estrutura de madeira da Base da Cama
 - 4.4. Fixe os pés utilizando 2 parafusos (A) e chave Phillips
5. Repita o passo 4 do outro lado da Base;
6. Colar os feltros na parte de baixo dos pés já fixados, repetindo os tamanhos. Feltro pequeno no Pé menor e Feltro Grande no Pé maior;
7. Conclua a montagem até que os pés estejam fixados conforme a figura (Fig.1).

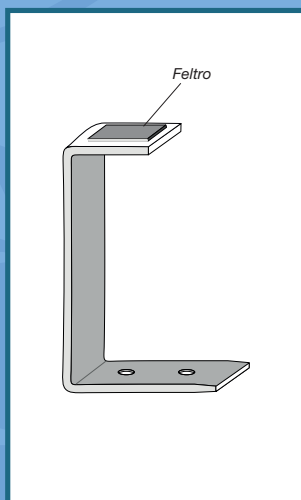
MANUAL DE MONTAGEM DE BASE MODELO 07

BASE DE CAMA

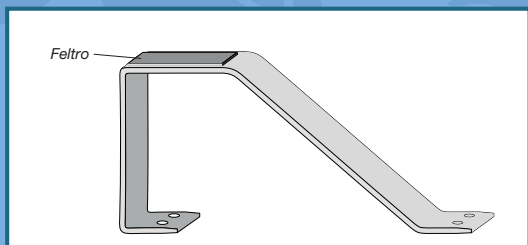
Aplicável para as linhas Bellona, Orion ou Orthotel Boutique
Para colchões casal, com largura entre 128 cm à 138 cm



22x Parafusos (A)

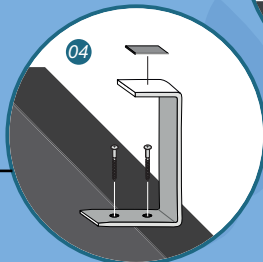
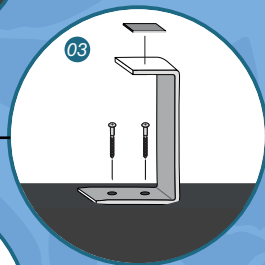
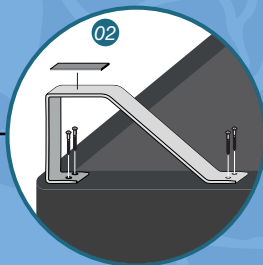
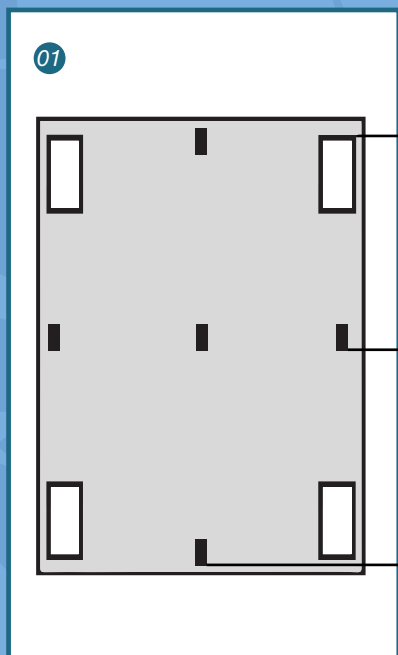


3x Pés Menores + 3x Feltros Menores (C)



4x Pés Maiores + 4x Feltros Maiores (B)

INICIANDO A MONTAGEM



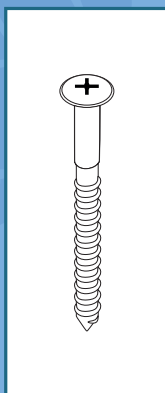
1. Vire a Base da Cama com o fundo para cima.
2. Sobre o fundo da Base da Cama, posicione o pé (B) em um dos cantos (Fig.2):
 - 2.1. Posicione paralelamente com o lado maior (lado lateral);
 - 2.2. Oriente a parte mais alta do PÉ próxima à extremidade da Base da Cama;
 - 2.3. Respeite a largura da estrutura de madeira da Base da Cama;
 - 2.4. Fixe o PÉ utilizando 4 parafusos (A) e chave Phillips;
3. Repita o passo 2 para os outros 3 cantos da Base da Cama;
4. Na cabeceira e entre 2 Pés já fixados, posicione o Pé (C), da seguinte forma (Fig.4):
 - 4.1. Posicione o Pé paralelamente ao lado maior (lado lateral) da Base da Cama;
 - 4.2. Oriente a parte aberta virada para a cabeceira;
 - 4.3. Respeite a largura da estrutura de madeira da Base da Cama;
 - 4.4. Fixe os pés utilizando 2 parafusos (A) e chave Phillips;
5. Repita o passo 6 na peseira;
6. Em uma das laterais e entre 2 Pés já fixados, posicione o Pé (C), da seguinte forma (Fig.3):
 - 6.1. Posicione o Pé paralelamente ao lado maior (lado lateral) da Base da Cama;
 - 6.2. Oriente a parte aberta virada para dentro;
 - 6.3. Respeite a largura da estrutura de madeira da Base da Cama;
 - 6.4. Fixe os pés utilizando 2 parafusos (A) e chave Phillips;
7. Repita o passo 4 do outro lado da Base;
8. Posicione outro Pé (C) ao centro da Base da Cama e alinhado com os outros 2 Pés (C)
 - 8.1. Fixe os pés utilizando 2 Parafusos (A) e chave Phillips;
9. Colar os feltros na parte de baixo dos pés já fixados, repetindo os tamanhos. Feltro pequeno no Pé menor e Feltro Grande no Pé maior;
10. Conclua a montagem até que os pés estejam fixados conforme a figura (Fig.1).

MANUAL DE MONTAGEM DE BASE MODELO 08

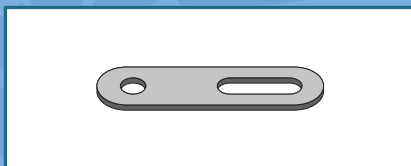
BASE DE CAMA (Bi-Partido)

Aplicável para as linhas Bellona, Orion ou Orthotel Boutique

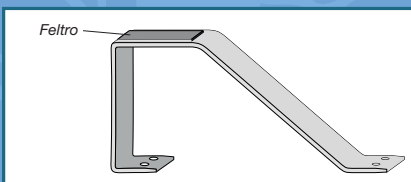
Para colchões Queen, King e Superking, com largura entre 158 cm à 193 cm



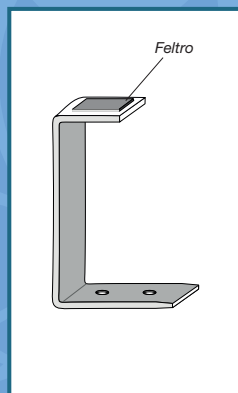
44x Parafusos (A)



2x Chapa para União (D)

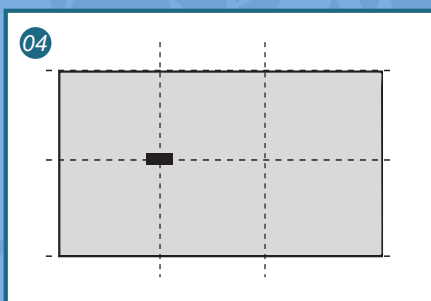
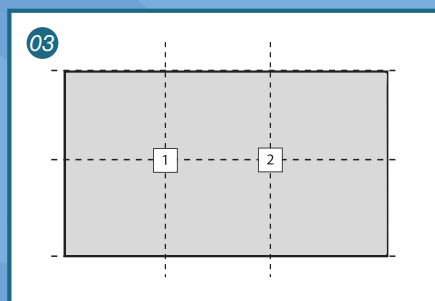
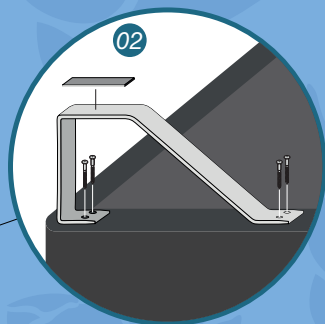
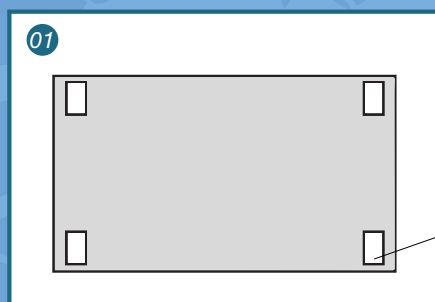


8x Pés Maiores + 8x Feltros (B)



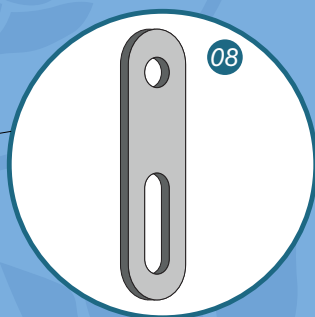
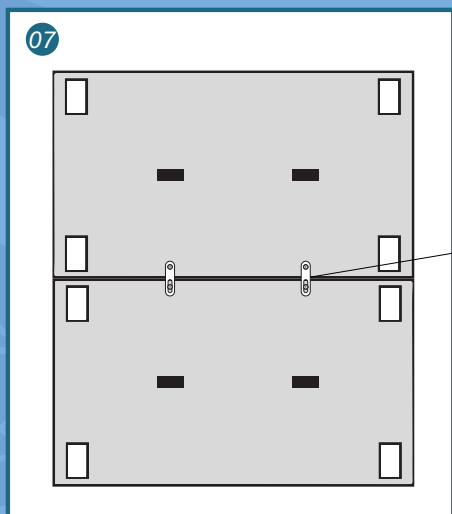
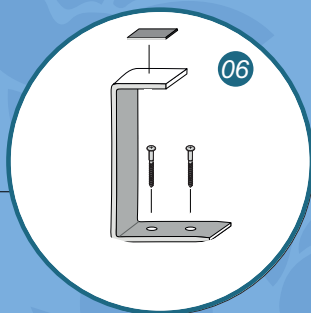
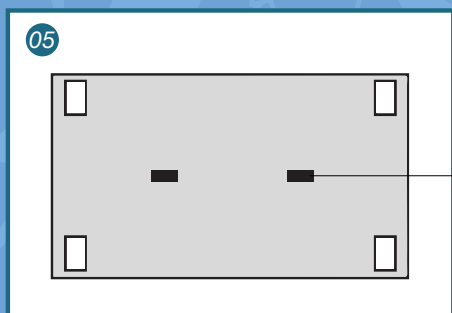
4x Pés Menores + 4x Feltros (C)

INICIANDO A MONTAGEM



1. Vire um dos módulos da Base da Cama com o fundo para cima.
2. Sobre o fundo da Base da Cama, posicione o pé (B) em um dos cantos (Fig.2):
 - 2.1. Posicione paralelamente com o lado menor do módulo da Base;
 - 2.2. Oriente a parte mais alta do Pé próxima à extremidade da Base da Cama;
 - 2.3. Respeite a largura da estrutura de madeira da Base da Cama;
 - 2.4. Fixe o Pé utilizando 4 parafusos (A) e chave Phillips;
3. Repita o passo 2 para os outros 3 cantos da Base da Cama (Fig.1);
4. Com a ajuda de uma trena, divida mentalmente a Base da Cama em 6 partes como na Fig.3;
5. Na intersecção #1, posicione o Pé (C) (Fig. 4);
 - 5.1. Oriente a parte aberta virada para dentro;
 - 5.2. Certifique-se de encontrar a estrutura de madeira;
 - 5.3. Fixe os pés utilizando 2 parafusos (A) e chave Phillips, conforme Fig.6;
6. Repita o passo 5 na intersecção #2;

FINALIZANDO A MONTAGEM



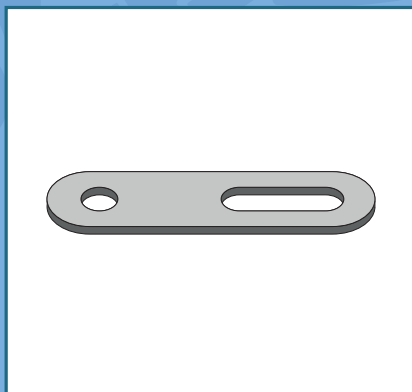
7. Conclua a montagem até que os pés estejam fixados conforme a Fig.5;
8. Repita os passos de 1 à 7 para o outro módulo da Base da Cama;
9. Colar os feltros na parte de baixo dos pés já fixados, repetindo os tamanhos. Feltro pequeno no Pé menor e Feltro Grande no Pé maior;
10. Conclua a montagem até que os pés estejam fixados;
11. Levante os 2 módulos paralelamente a uma-os com a Chapa para União (D), fixando com 2 Parafusos (A) e chave Phillips nas posições indicadas na Fig.7;
12. Deite os módulos unidos com os pés virados para baixo.

MANUAL DE MONTAGEM DE BASE MODELO 09

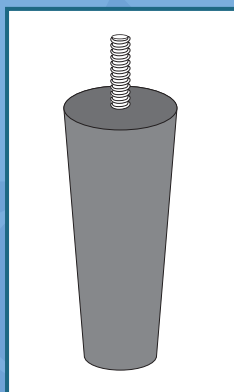
BASE DE CAMA (Bi-Partido)

Aplicável para as linhas Fashion Nobuck, Nobuck, Cori e Easy.

Para colchões Queen e King, com largura entre 158 cm à 193 cm

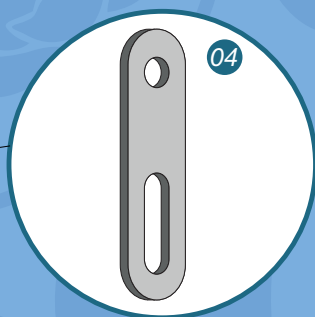
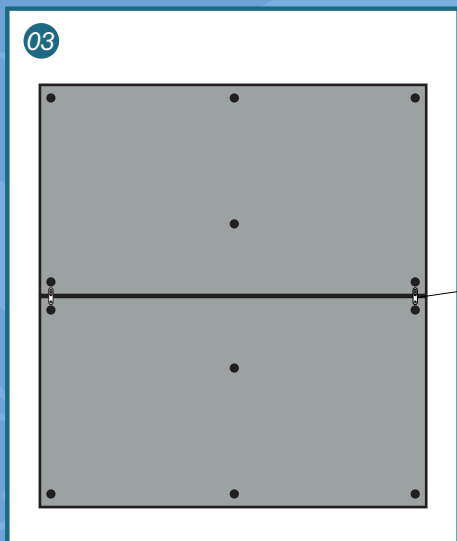
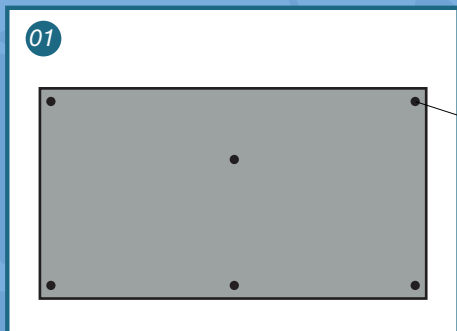


2x Chapa para União (C)



12x Pés Palitos (B)

FINALIZANDO A MONTAGEM



1. Vire os módulos da Base da Cama com o fundo para cima.
2. Sobre o fundo da Base da Cama, fixe o pé (B) atarrachando em uma das roscas;
3. Repita o passo 2 para os outros pés da Base da Cama (Fig.1);
4. Conclua a montagem até que os pés estejam fixados conforme a Fig.1;
5. Levante os 2 módulos paralelamente a una-os com a Chapa para União (C);
6. Deite os módulos unidos com os pés virados para baixo.

FICHA DE ASSISTÊNCIA TÉCNICA

Dados preenchidos pelo Cliente Ortobom:

Data da solicitação Assistência Técnica: ____/____/____

Dados do cliente:

Nome: _____

Endereço: _____

Bairro: _____ Cidade: _____ CEP: _____

Tel.: _____ CPF: _____

Informações do Produto:

Produto: _____

Medida: _____ x _____ x _____ N° Pedido de Compra: _____

Biotipo do Usuário: Peso _____ Altura _____ N° do Código de Barras: _____

Data de Compra: ____/____/____ Data de Fabricação na etiqueta do colchão: ____/____/____

Motivo da reclamação (Preenchimento Obrigatório)

- | | | |
|--------------------------------------|-------------------------------------|-------------------------------------|
| 01 () Espuma Deformada / Fechada | 08 () Estrutura de Molas Deformada | 15 () Colchão de AP Deformado |
| 02 () Tecido Manchado / Mofado | 09 () Estrutura de Molas Saindo | 16 () Cheiro de Cola |
| 03 () Tecido Rasgado / Esgarçado | 10 () Fora de Medida | 17 () Pillow Top Irregular / Menor |
| 04 () Fitim Descosturado / Solto | 11 () Pés / Rodízio Quebrado | 18 () Tampo Descolado |
| 05 () Estrutura de Madeira Quebrada | 12 () Falhas de Bordado | 19 () Autorizado pelo Ger. Geral |
| 06 () Estrutura de Madeira Rangendo | 13 () Aro Amassado | 20 () Outros _____ |
| 07 () Alça / Respiro Danificado | 14 () Troca de Mostruário | |

Comentários / Solicitações / Observações: _____

Cliente: _____

Nome Legível *

Assinatura *

Representante

Ortobom: _____

Nome Legível *

Assinatura *

Data *: ____/____/____

*Preenchimento Obrigatório

Franqueado / Vistoriador

CERTIFICADO DE GARANTIA BASE/CAMA/BOX/BAÚ/CABECEIRA

Dados preenchidos pelo Representante Ortobom:

Razão Social _____

Código Reduzido _____

RECLAMAÇÃO () Procedente () Improcedente

TROCA () Procedente () Improcedente

Motivo da Improcedência

01 () Utilização em ambiente úmido e sem ventilação

06 () Produto sofreu inundação

02 () Utilização com a embalagem plástica

07 () Produto sofreu conserto por terceiros

03 () Utilização em estrado inteiriço sem ser cama, box, cama baú ou box baú, exceto se utilizado sobre uma Cama, Box, Cama Baú ou Box Baú Ortobom.

08 () Apresenta desgaste natural

09 () Outros _____

04 () Apresenta penetração de urina ou outros elementos líquidos

05 () Produto danificado por acidente

Pedido(situação troca) N° _____

Data: ____/____/____

Comentários / Solicitações / Observações: _____

Cliente: _____

Nome Legível *

Assinatura *

Representante
Ortobom: _____

Nome Legível *

Assinatura *

Data *: ____/____/____

DATA DA FABRICAÇÃO

83233

*Preenchimento Obrigatório